

CATÁLOGO DE PRODUTOS

2023

DWS

ESTAMPARIA DE METAIS

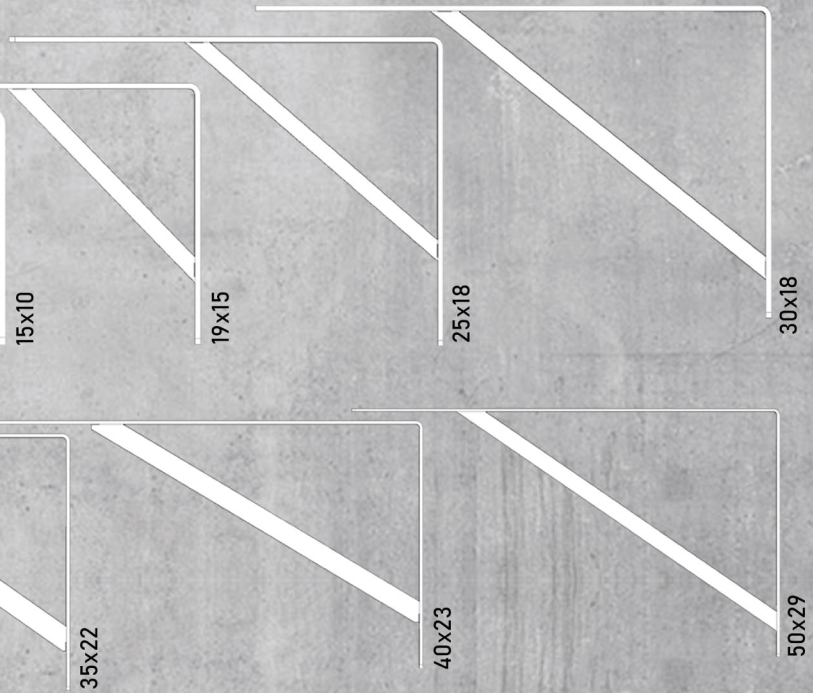


DWS Estamparia de Metais
CNPJ. 09.222.271/0001-66
Rua Vitório Benjamin Mocelin, 117, Roça Grande, Colombo - PR

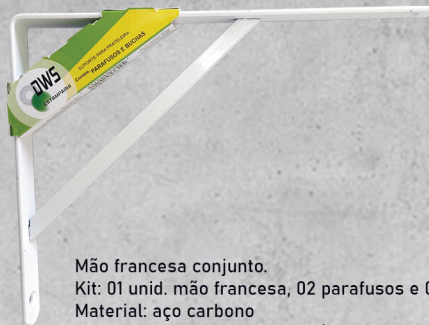


Mão Francesa - SUPMF

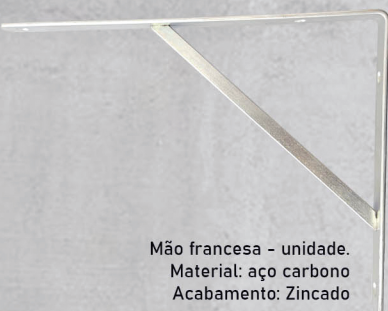
Obs. Tamanhos disponíveis.
Acabamentos: Branco, preto fosco e Zincado



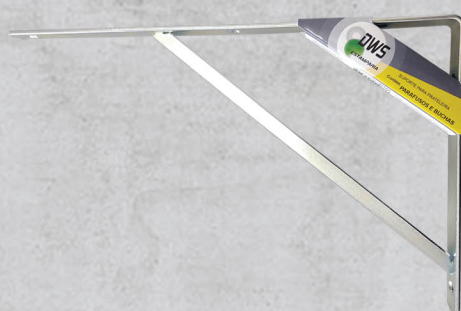
Mão francesa - unidade.
Material: aço carbono
Acabamento: pintura eletrostática Branca.



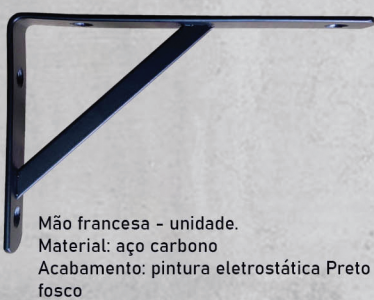
Mão francesa conjunto.
Kit: 01 unid. mão francesa, 02 parafusos e 02 buchas.
Material: aço carbono
Acabamento: pintura eletrostática Branca.



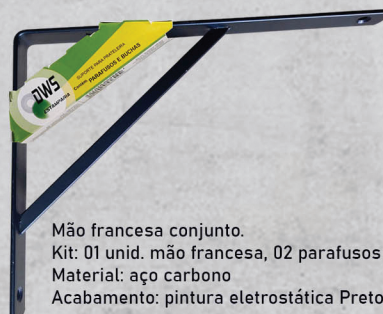
Mão francesa - unidade.
Material: aço carbono
Acabamento: Zincado



Mão francesa - Conjunto.
kit: 01 unid. mão francesa, 02 parafusos e 02 buchas.
Material: aço carbono
Acabamento: Zincado



Mão francesa - unidade.
Material: aço carbono
Acabamento: pintura eletrostática Preto fosco



Mão francesa conjunto.
Kit: 01 unid. mão francesa, 02 parafusos e 02 buchas.
Material: aço carbono
Acabamento: pintura eletrostática Preto fosco.





Mão Francesa Invertida

MÃO FRANCESA INVERTIDA - unidade
Dimensões disponíveis:
20 e 25 cm (profundidade)
Material. barra chata 1" x 1/8 em aço carbono
Acabamentos disponíveis:
pintura eletrostática branca e preto fosco

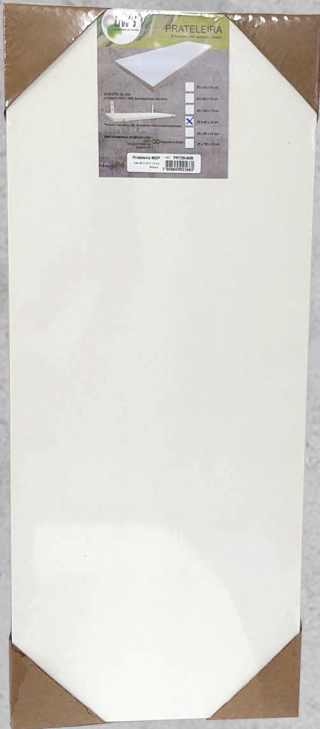
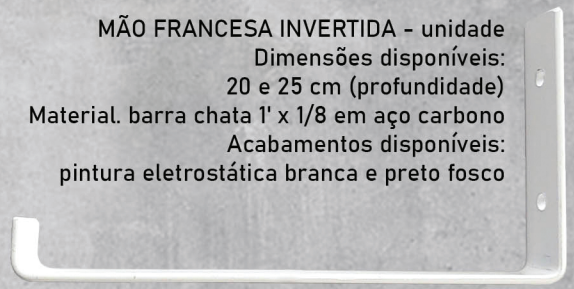


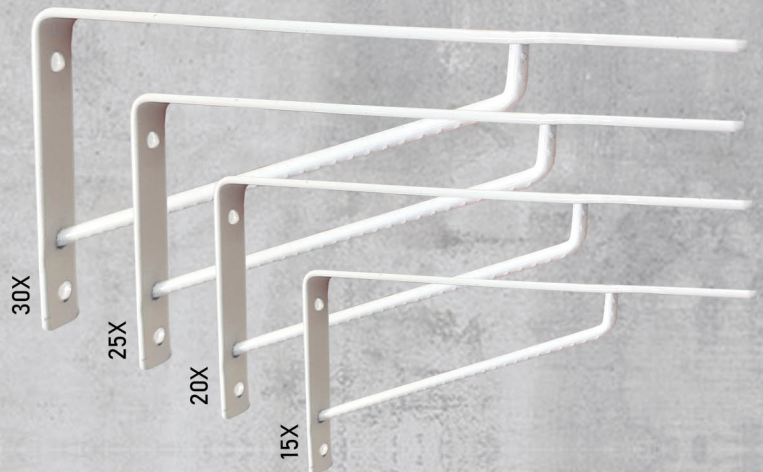
Imagem ilustrativa* prateleira + mão francesa invertida

PRATELEIRA - unidade
Variações de tamanhos:
20 x 60 cm - 20 x 80 cm - 20 x 100 cm
25 x 60 cm - 25 x 80 cm - 25 x 100 cm

Material. MDF LAMINADO
Cor: Branco

Mão Francesa Leve

Dimensões disponíveis:
15, 20, 25, E 30 cm (profundidade)
Material. barra chata 1/2" x 2,5mm em aço carbono +
ferro redondo Ø4.2mm.
Acabamentos disponíveis:
pintura eletrostática branca



Mão Francesa Colonial

MÃO FRANCESA COLONIAL
Dimensões disponíveis:
15, 20, 25, E 30 cm (profundidade)
Material. barra chata 1/2" x 2,5mm em aço carbono
Acabamentos disponíveis:
pintura eletrostática branca, e preto fosco.





Suporte Tucano

Dimensões aproximadas:
7,8cm x 7,6cm x 2cm

O suporte tucano é compatível com prateleiras de madeira, MDP ou MDF com 15mm de espessura e um tamanho máximo de 90 x 20 cm a cada 2 suportes, suportando até 10kg por prateleira.

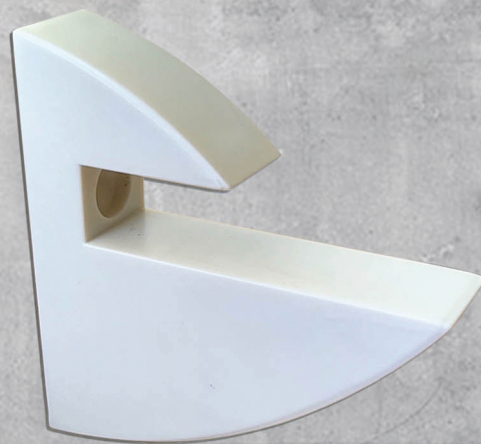
Distância máxima entre os suportes de 60 cm.

Fabricado em plástico injetado (ABS), garante alta qualidade e uma maior durabilidade ao produto.

Cor: Branco gelo

Instalação rápida e prática

Abertura do suporte sem regulagem, fixa.



Embalagem, contém:

Kit 02 unidades do suporte tucano +
02 parafusos 4,5 x 30 cabeça chata philips,
rosca soberba (fixer) com buchas.

Suporte para Granito

suporte para Granito

Material: Aço carbono

Acabamento: pintura eletrostática

Cor: Branco

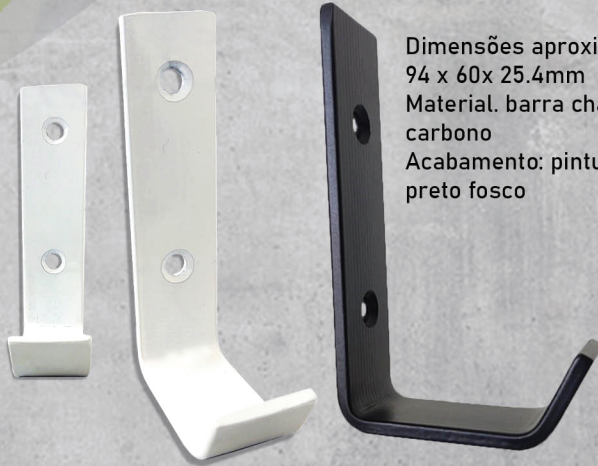
Produzido em 2 peças, formato espelhado.





Gancho Multiuso

Dimensões aproximadas:
 94 x 60x 25.4mm
 Material: barra chata 1" x 1/8 em aço carbono
 Acabamento: pintura eletrostática branca e preto fosco



Gancho Multiuso - Conjunto

Contém: 02 unidades dos ganchos + 4 parafusos com buchas.

Dimensões aproximadas do gancho:
 94 x 60x 25.4mm
 Material: barra chata 1" x 1/8 em aço carbono
 Conjunto disponível nas cores: Branco e Preto

Cantoneira

Vendidas separadamente ou em conjunto fechado contendo 4 unidades
 Material: Aço carbono
 Acabamento: pintura eletrostática pó
 Cor: Branco



CAN007B

CJ-CAN007B



CJ-CAN008B

CJ-CAN008B



CAN009B

CJ-CAN009B



CAN010B

CJ-CAN010B



CAN011B

CJ-CAN011B



Cantoneira

Vendidas separadamente ou em conjunto fechado contendo 4 unidades
Material: Aço carbono
Acabamento: Bicromatizado



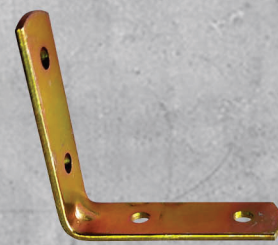
CAN007

CJ-CAN007



CJ-CAN008

CJ-CAN008



CAN009

CJ-CAN009



CAN010

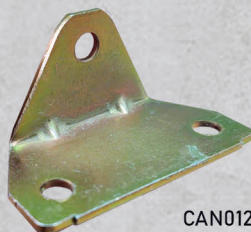
CJ-CAN010



CAN011

CJ-CAN011

Cantoneira



CAN012
Unidade
Material: Aço carbono
Acabamento: Bicromatizado

CJ-CAN012
Material: Aço carbono
Acabamento: Bicromatizado
Conjunto: 04 unidades



CAN012B
Unidade.
Material: Aço carbono
Acabamento: pintura eletrostática
Cor: Branco

CJ-CAN012B
Material: Aço carbono
Acabamento: pintura eletrostática
Cor: Branco
Conjunto: 04 unidades



Cantoneira

Vendidas separadamente ou em conjunto fechado contendo 4 unidades

Material: Aço carbono

Acabamento: Bicromatizado



SUP7352
unidade
Material: aço carbono
Acabamento: Zincado



CJ-CAN006
Material: Zamac branca
Conjunto: 10 unid. mini cantoneira,
20 unid. parafusos.



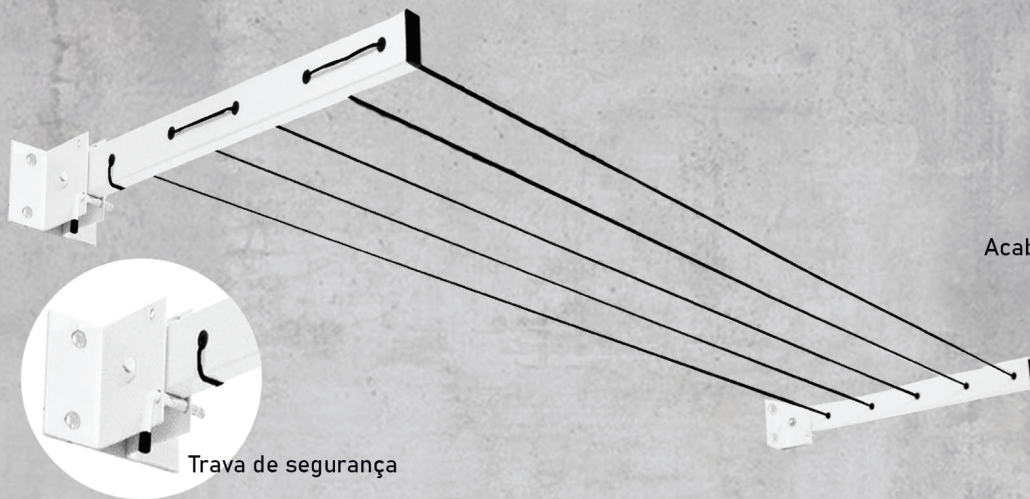
CAN006
Unidade
Material: Zamac branca

CJ-SUP7352
Material: aço carbono
Acabamento: Zincado
Conjunto: 03 unidades

Varal Articulado

Material: Aço carbono
Acabamento: pintura eletrostática pó
Cor: Branco

Carga Máxima 25 kg



Trava de segurança



**CONTÉM
01 UNIDADE**

Conteúdo da embalagem:
01 par de varal articulado em aço.
21 metros de corda de nylon
8 parafusos com cabeça sextavada 1/4"x70 mm.
8 buchas para parede nº 10



Direcione a tela do seu celular para o código QR acima e conheça mais sobre nosso produto e processo de instalação

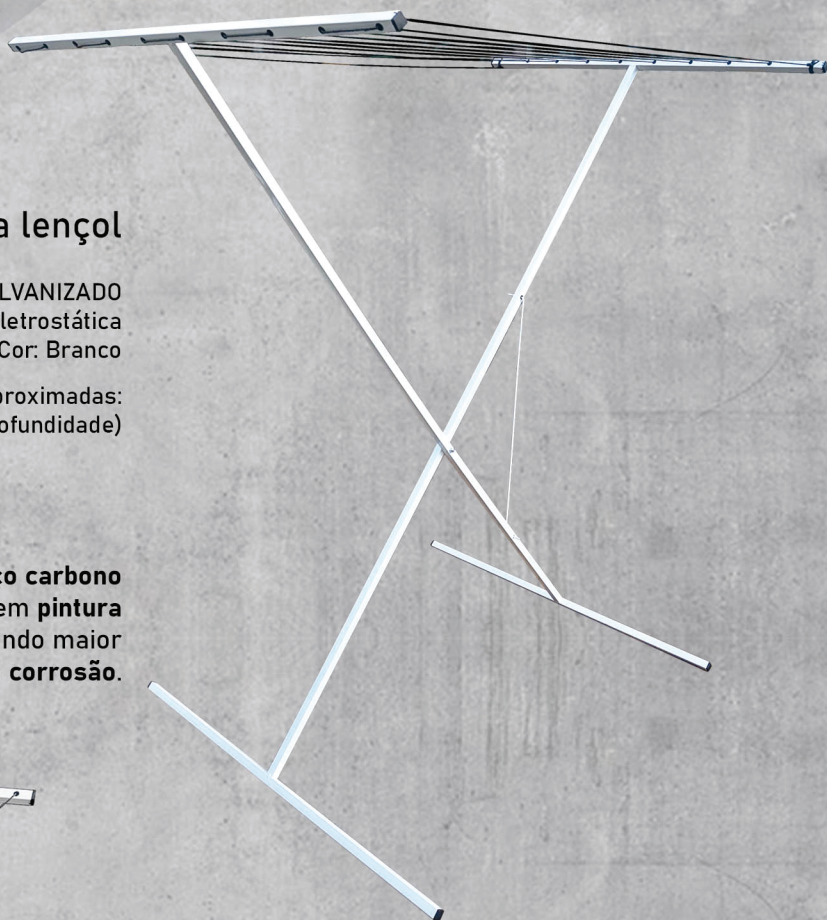


Varal de Chão para lençol

Material: Aço carbono GALVANIZADO
Acabamento: pintura eletrostática
Cor: Branco

dimensões aproximadas:
1,5 m (altura) x1,5 m (comprimento) x 1 m (profundidade)

Estrutura produzida em metalon, **aço carbono galvanizado**, com acabamento em **pintura eletrostática** na cor branca, conferindo maior **durabilidade e alta resistência à corrosão**.



VARAL DE CHÃO DWS

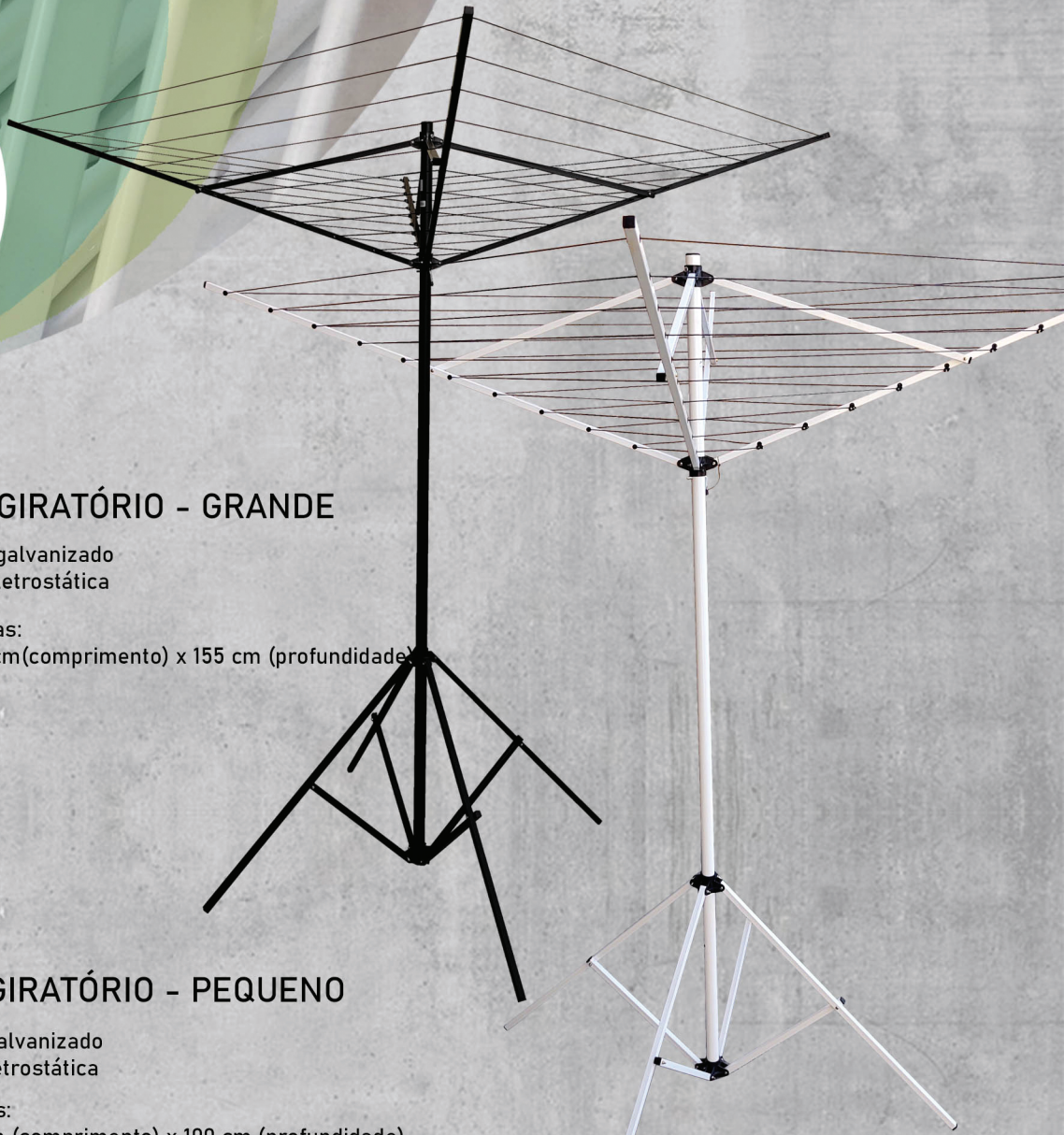
Material: Aço carbono GALVANIZADO
Acabamento: pintura eletrostática
Cor: Branco

Dimensões aproximadas:
1 m (altura) x1 m (comprimento) x 60cm (profundidade)



Corda para Varal

Cor disponível: Preto
Quantidade por metro disponíveis:
embalagem com 10 metros, ou 21 metros de corda



Varal de Chão GIRATÓRIO - GRANDE

Material: Aço carbono galvanizado
Acabamento: pintura eletrostática

Dimensões aproximadas:
203 cm (altura) x 155 cm (comprimento) x 155 cm (profundidade)

Cores: Branco, Preto.

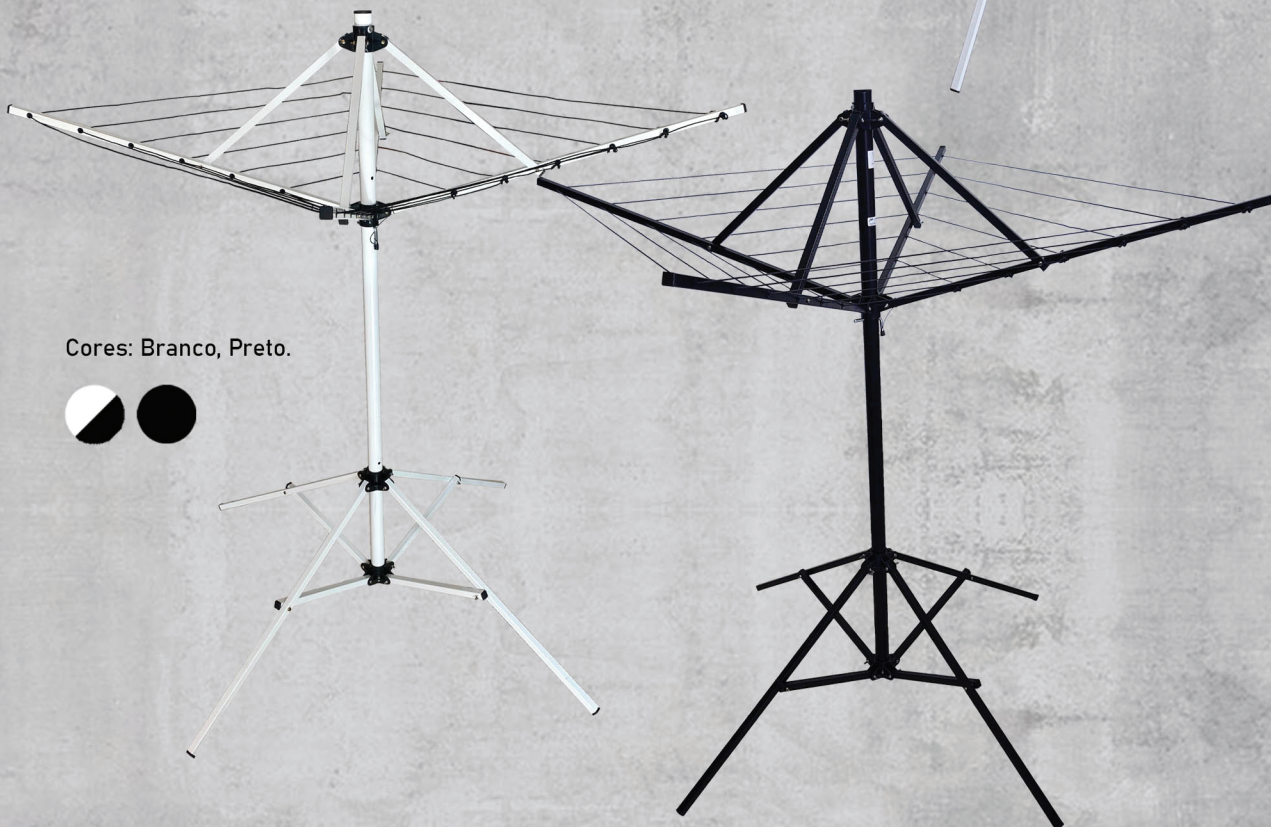


Varal de Chão GIRATÓRIO - PEQUENO

Material: Aço carbono galvanizado
Acabamento: pintura eletrostática

Dimensões aproximadas:
132 cm (altura) x 100 cm (comprimento) x 100 cm (profundidade)

Cores: Branco, Preto.

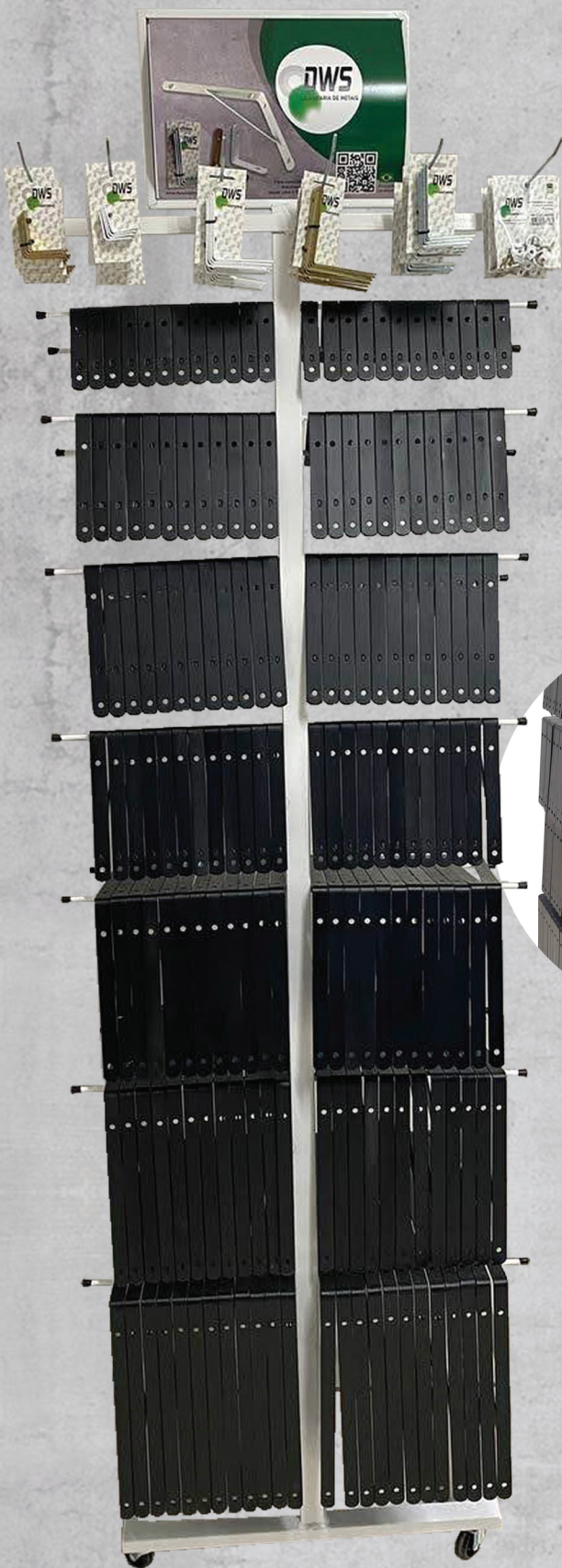


Estrutura produzida em metalon, **aço carbono galvanizado**, com acabamento em **pintura eletrostática** nas variações de cor: Branco e Preto, conferindo maior **durabilidade** e **alta resistência à corrosão**.



Expositor MÃO FRANCESA e CANTONEIRAS

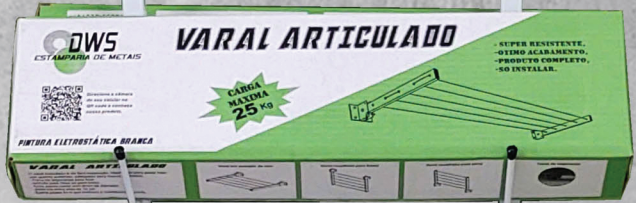
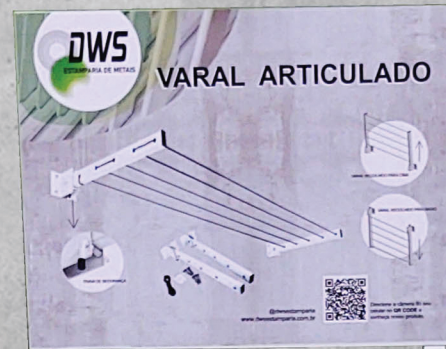
* Atendendo às condições mínimas de pedido, disponibilizamos o expositor em forma de comodato.





Expositor de PRATELEIRAS, MÃO FRANCESA E GANCHO MULTIUSO

*Atendendo às condições mínimas de pedido,
disponibilizamos o expositor em forma de comodato.



Expositor de VARAL ARTICULADO

*Atendendo às condições mínimas de pedido, disponibilizamos o expositor em forma de comodato.



Expositor de MÃO FRANCESA LEVE e COLONIAL

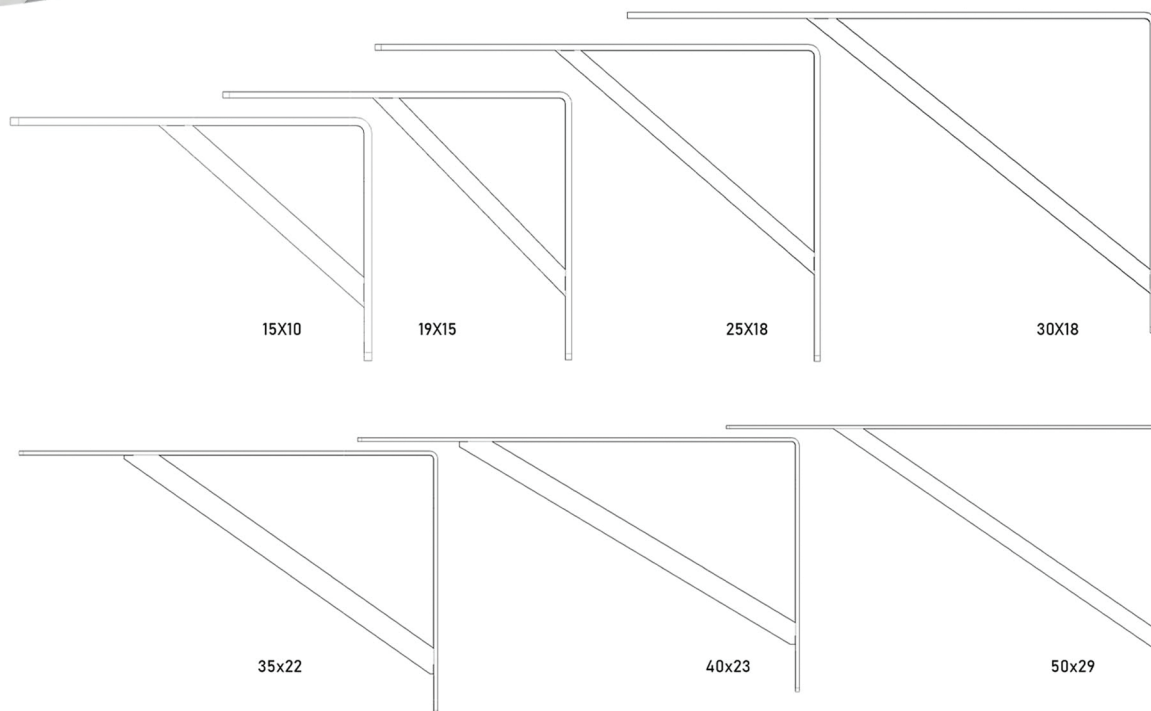
*Atendendo às condições mínimas de pedido, disponibilizamos o expositor em forma de comodato.





SUPOORTE DE FIXAÇÃO MÃO FRANCESA

Informações para cadastro de produtos



DESCRIÇÃO

Suporte de fixação mão-francesa, produzido em aço carbono, com acabamento em pintura eletrostática ou zincado.

Utilizado para suporte e fixação de prateleiras, nichos, entre outras finalidades, ideal para a organização de ambientes residenciais assim como comerciais.

VANTAGENS E BENEFÍCIOS

Resistência conferida pela matéria prima: aço carbono.

Durável: quanto ao acabamento apresentamos as versões: pintura eletrostática pó na cor branca, preto fosco, e zincada.

A pintura eletrostática é considerada como um dos processos de revestimento dos mais eficientes para proteção das peças, criando uma barreira física que separa o ambiente do aço, aumentando assim a durabilidade da estrutura.

Durabilidade esta que estaria comprometida se exposta às agressões ambientais, como maresia, arranhões, poluição, umidade entre outras intempéries, danificando o produto, acarretando no processo natural de corrosão.

Zincada, com proteção de zinco.

CARACTERÍSTICA DO PRODUTO

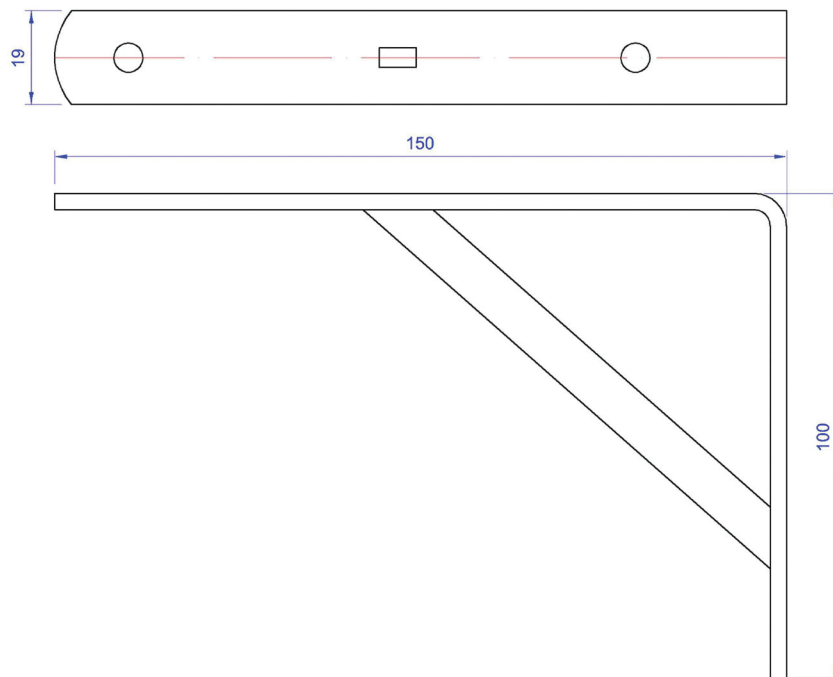
Em sua variação de tamanho SUPMF1510 a SUPMF3018, são compostas por uma barra em L e reforço móvel, unidos por encaixe, sem solda, o qual possibilita sua remoção para maior facilidade de fixação da peça.

Obs. as variações SUPMF4023, e SUPMF5029 leve e Reforçada, possuem estrutura de reforço fixa.

Comercializado individualmente nas opções com e sem parafusos e buchas.



MODELOS



DESCRIÇÃO TÉCNICA

CÓD.	MODELO MÃO FRANCESA BRANCA	CÓD. DE BARRAS	LxAxP(mm)	CAP. CARGA(kg)	PESO gramas
SUPMF1510	Suporte mão francesa 1510 - Branca	7898655020053	150x100x19	60 kg	0,130
SUPMF1915	Suporte mão francesa 1915 - Branca	7898655020077	190x150x19	45 kg	0,180
SUPMF2518	Suporte mão francesa 2518 - Branca	7898655020114	250x180x19	55 kg	0,220
SUPMF3018	Suporte mão francesa 3018 - Branca	7898655020138	300x180x19	35 kg	0,265
SUPMF3522	Suporte mão francesa 3522 - Branca	7898655020152	350x220x19	30 kg	0,365
SUPMF4023	Suporte mão francesa 4023 - Branca	7898655020190	400x230x19	30 kg	0,415
SUPMF5029	Suporte mão francesa 5029 leve - Branca	7898655020497	500x290x19,5	25 kg	0,550
SUPMF5029R	Suporte mão francesa 5029 reforçada - Branca	7898655020213	500x290x19,5	50 kg	0,800

CÓD.	MODELO CONJUNTO MÃO FRANCESA BRANCA	CÓD. DE BARRAS	LxAxP(mm)	CAP. CARGA	PESO* gramas
CJ-SUPMF1510	Suporte mão francesa 1510 - c/bucha e parafuso	7898655020060	150x100x19	60 kg	0,140
CJ-SUPMF1915	Suporte mão francesa 1915 - c/bucha e parafuso	7898655020084	190x150x19	45 kg	0,190
CJ-SUPMF2518	Suporte mão francesa 2518 - c/bucha e parafuso	7898655020121	250x180x19	55 kg	0,235
CJ-SUPMF3018	Suporte mão francesa 3018 - c/bucha e parafuso	7898655020145	300x180x19	35 kg	0,255
CJ-SUPMF3522	Suporte mão francesa 3522 - c/bucha e parafuso	7898655020169	350x220x19	30 kg	0,400
CJ-SUPMF4023	Suporte mão francesa 4023 - c/bucha e parafuso	7898655020206	400x230x19	30 kg	0,450
CJ-SUPMF5029	Suporte mão francesa 5029 leve - c/bucha e parafuso	7898655020930	500x290x19,5	25 kg	0,580
CJ-SUPMF5029R	Suporte mão francesa 5029 Reforçada - c/bucha e parafuso	7898655020220	500x290x19,5	50 kg	0,830

*Peso do conjunto montado: mão francesa, caixa com buchas e parafusos.

* Capacidade de carga em pares.

Obs. As dimensões LxAxP em milímetros são aproximadas. Podendo apresentar pequenas alterações.



CÓD.	MODELO MÃO FRANCESA ZINCADA	CÓD. DE BARRAS	LxAxP(mm)	CAP. * CARGA	PESO gramas
SUPMF1510 Z	Suporte mão francesa 1510 - Zincada	7898655020398	150x100x19	60 kg	0,130
SUPMF1915 Z	Suporte mão francesa 1915 – Zincada	7898655020404	190x150x19	45 kg	0,180
SUPMF2518 Z	Suporte mão francesa 2518 - Zincada	7898655020411	250x180x19	55 kg	0,220
SUPMF3018 Z	Suporte mão francesa 3018 – Zincada	7898655020428	300x180x19	35 kg	0,265
SUPMF3522 Z	Suporte mão francesa 3522 – Zincada	7898655020435	350x220x19	30 kg	0,365
SUPMF4023 Z	Suporte mão francesa 4023 – Zincada	7898655020442	400x230x19	30 kg	0,415
SUPMF5029 Z	Suporte mão francesa 5029 leve – Zincada	7898655020480	500x290x19,5	25 kg	0,550
SUPMF5029 Z R	Suporte mão francesa 5029 reforçada - Zincada	7898655020459	500x290x19,5	50 kg	0,800

CÓD.	MODELO CONJUNTO MÃO FRANCESA ZINCADA	CÓD. DE BARRAS	LxAxP(mm)	CAP. * CARGA	PESO* gramas
CJ-SUPMF1510 Z	Suporte mão francesa 1510 –ZINC- c/bucha e parafuso	7898655020855	150x100x19	60 kg	0,140
CJ-SUPMF1915 Z	Suporte mão francesa 1915 –ZINC- c/bucha e parafuso	7898655020862	190x150x19	45 kg	0,190
CJ-SUPMF2518 Z	Suporte mão francesa 2518 –ZINC- c/bucha e parafuso	7898655020879	250x180x19	55 kg	0,235
CJ-SUPMF3018 Z	Suporte mão francesa 3018 –ZINC- c/bucha e parafuso	7898655020886	300x180x19	35 kg	0,255
CJ-SUPMF3522 Z	Suporte mão francesa 3522 –ZINC- c/bucha e parafuso	7898655020909	350x220x19	30 kg	0,400
CJ-SUPMF4023 Z	Suporte mão francesa 4023 –ZINC- c/bucha e parafuso	7898655020916	400x230x19	30 kg	0,450
CJ-SUPMF5029 Z	Suporte mão francesa 5029 leve –ZINC- c/bucha e parafuso	7898655020930	500x290x19,5	25 kg	0,580
CJ-SUPMF5029 Z R	Suporte mão francesa 5029 –ZINC- Reforçada - c/bucha e parafuso	7898655020923	500x290x19,5	50 kg	0,830

*Peso do conjunto montado: mão francesa, caixa com buchas e parafusos.

CÓD.	MODELO MÃO FRANCESA PRETA	CÓD. DE BARRAS	LxAxP(mm)	CAP. * CARGA	PESO gramas
SUPMF1510P	Suporte mão francesa 1510 - Preto	7898655021210	150x100x19	60 kg	0,130
SUPMF1915P	Suporte mão francesa 1915 – Preto	7898655020466	190x150x19	45 kg	0,180
SUPMF2518P	Suporte mão francesa 2518 - Preto	7898655021227	250x180x19	55 kg	0,220
SUPMF3018P	Suporte mão francesa 3018 – Preto	7898655020473	300x180x19	35 kg	0,265
SUPMF3522P	Suporte mão francesa 3522 – Preto	7898655021234	350x220x19	30 kg	0,365
SUPMF4023P	Suporte mão francesa 4023 – Preto	7898655021241	400x230x19	30 kg	0,415
SUPMF5029LP	Suporte mão francesa 5029 leve – Preto	7898655021265	500x290x19,5	25 kg	0,550
SUPMF5029P	Suporte mão francesa 5029 reforçada - Preto	7898655021258	500x290x19,5	50 kg	0,800

CÓD.	MODELO CONJUNTO MÃO FRANCESA PRETA	CÓD. DE BARRAS	LxAxP(mm)	CAP. * CARGA	PESO* gramas
CJ-SUPMF1510P	Suporte mão francesa 1510 – Preto - c/bucha e parafuso	7898655021340	150x100x19	60 kg	0,140
CJ-SUPMF1915P	Suporte mão francesa 1915 – Preto - c/bucha e parafuso	7898655021333	190x150x19	45 kg	0,190
CJ-SUPMF2518P	Suporte mão francesa 2518 – Preto - c/bucha e parafuso	7898655021326	250x180x19	55 kg	0,235
CJ-SUPMF3018P	Suporte mão francesa 3018 – Preto - c/bucha e parafuso	7898655021319	300x180x19	35 kg	0,255
CJ-SUPMF3522P	Suporte mão francesa 3522 – Preto - c/bucha e parafuso	7898655021302	350x220x19	30 kg	0,400
CJ-SUPMF4023P	Suporte mão francesa 4023 – Preto - c/bucha e parafuso	7898655021296	400x230x19	30 kg	0,450
CJ-SUPMF5029LP	Suporte mão francesa 5029 leve – Preto - c/bucha e parafuso	7898655021272	500x290x19,5	25 kg	0,580
CJ-SUPMF5029P	Suporte mão francesa 5029 – Preto - Reforçada - c/bucha e parafuso	7898655021289	500x290x19,5	50 kg	0,830

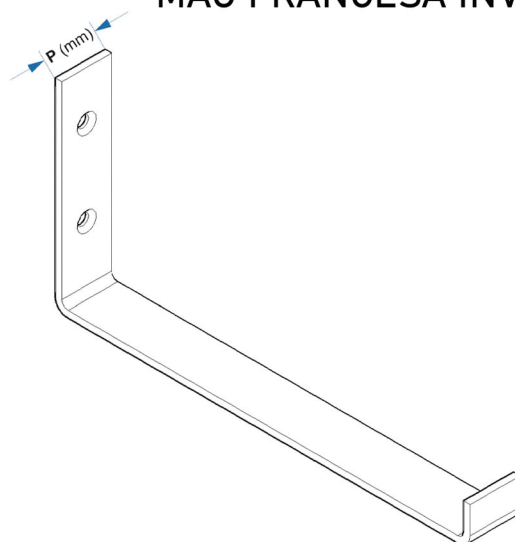
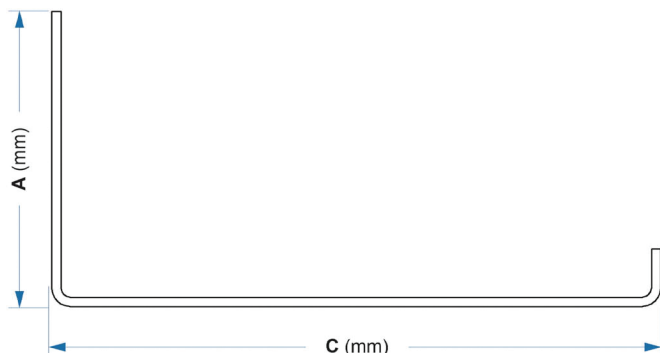
*Peso do conjunto montado: mão francesa, caixa com buchas e parafusos.

* Capacidade de carga em pares.

*Prateleiras não inclusas. Comercializado individualmente nas opções com e sem parafusos e buchas.



MÃO FRANCESA INVERTIDA



DESCRIÇÃO - MÃO FRANCESA INVERTIDA

Produzidos em formato de “L”, práticos e fáceis de instalar.

Matéria prima: aço carbono, com acabamento em pintura eletrostática nas cores branca, e preto fosco.
Disponível no mercado nos tamanhos: 20 cm e 25 cm (profundidade)

CÓD.	MÃO FRANCESA INVERTIDA	CÓD. DE BARRAS	CxAxP(mm)	CAP. * CARGA(kg)	PESO gramas
MFI25-B	Suporte mão francesa invertida 25 cm - branco	7898655021425	250x100x24,5	7	235
MFI20-B	Suporte mão francesa invertida 20 cm - branco	7898655021418	200x100x24,5	7	200
MFI25	Suporte mão francesa invertida 25 cm – preto fosco	7898655021395	250x100x24,5	7	235
MFI20	Suporte mão francesa invertida 20 cm – preto fosco	7898655021388	200x100x24,5	7	200

Obs. 1- As dimensões LxAxP em milímetros são aproximadas. Podendo apresentar pequenas alterações.

2- Dimensões do conjunto é referente ao produto + embalagem completa.

* Capacidade de carga em pares.

PRATELEIRA MDF LAMINADA

DESCRIÇÃO

Material: MDP laminado

Cor: Branco

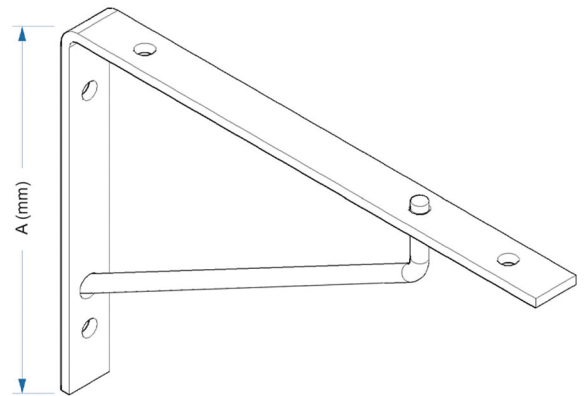
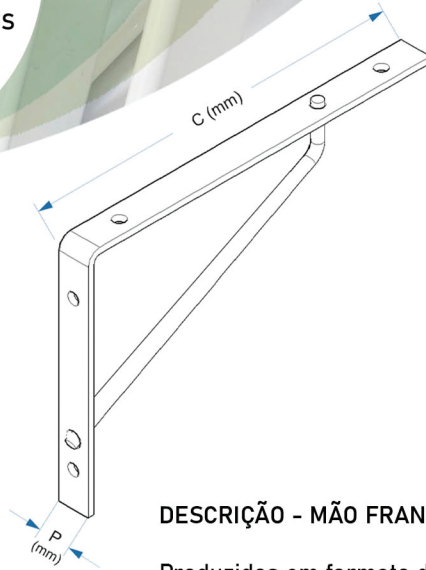
Disponível no mercado nos tamanhos: 20x60cm – 25x60cm – 20x80cm – 25x80cm – 20x100cm – 25x100cm

CÓD.	PRATELEIRA MDF LAMINADA	CÓD. DE BARRAS	CxAxP (cm)	CAP. CARGA(kg)	PESO gramas
PRT20-60B	Prateleira MDF laminado 60x20cm Branca	7898655021630	60x20x1,5	-	1.415
PRT20-80B	Prateleira MDF laminado 80x20cm Branca	7898655021647	80x20x1,5	-	1.940
PRT20-100B	Prateleira MDF laminado 100x20cm Branca	7898655021654	100x20x1,5	-	2.265
PRT25-60B	Prateleira MDF laminado 60x25cm Branca	7898655021661	60x25x1,5	-	1.665
PRT25-80B	Prateleira MDF laminado 80x25cm Branca	7898655021678	80x25x1,5	-	2.345
PRT25-100B	Prateleira MDF laminado 100x25cm Branca	7898655021685	100x25x1,5	-	2.835

Obs. A capacidade de carga depende diretamente do sistema de fixação usado, tais como, mão francesa, invertida, suporte tucano, entre outros.



MÃO FRANCESA LEVE



DESCRIÇÃO - MÃO FRANCESA LEVE

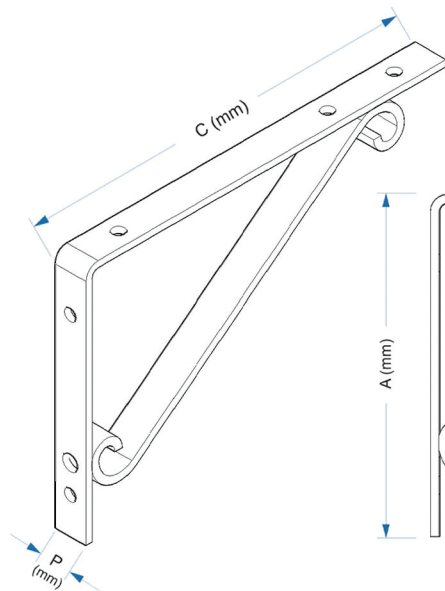
Produzidos em formato de "L", práticos e fáceis de instalar.
 Matéria prima: aço carbono, 1/2"x2,5mm, com reforço fixo em ferro redondo de 4,2mm.
 Acabamento em pintura eletrostática na cor branca.
 Disponível no mercado nos tamanhos: 15, 20, 25 e 30 cm (profundidade)

DESCRIÇÃO TÉCNICA

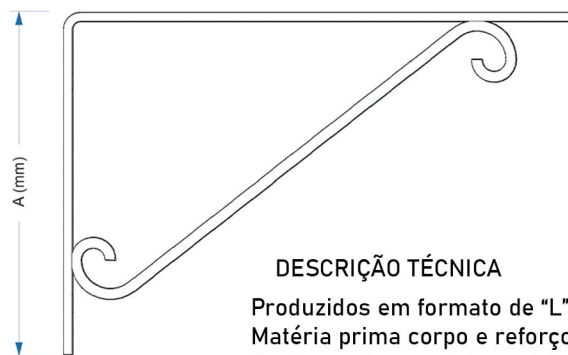
CÓD.	MÃO FRANCESA LEVE	CÓD. DE BARRAS	CxAxP(mm)	CAP. * CARGA(kg)	PESO gramas
SUP15L	Suporte mão francesa 15x10 leve - cor Branca	7898655021739	150x100x12.7	42	0,075
SUP20L	Suporte mão francesa 20x12 cm leve - cor Branca	7898655021746	200x120x12.7	30	0,100
SUP25L	Suporte mão francesa 25x15 cm leve- cor Branca	7898655021753	250x150x12.7	38	0,120
SUP30L	Suporte mão francesa 30x18 cm leve- cor Branca	7898655021760	300x180x12.7	24	0,145

Obs. 1 - As dimensões LxAxP em milímetros são aproximadas. Podendo apresentar pequenas alterações.

* Capacidade de carga em pares.



MÃO FRANCESA COLONIAL



DESCRIÇÃO TÉCNICA

Produzidos em formato de "L", práticos e fáceis de instalar.
 Matéria prima corpo e reforço em aço carbono, 1/2"x2,5mm
 Acabamento: em pintura eletrostática na cor branca ou preto fosco.
 Disponível no mercado nos tamanhos: 15, 20, 25 e 30 cm (profundidade)

CÓD.	MÃO FRANCESA COLONIAL	CÓD. DE BARRAS	CxAxP(mm)	CAP. * CARGA(kg)	PESO gramas
M1C15	Mão francesa colonial 15 cm - Preta - MD1	7898655021876	150x100x12.7	42	0,120
M1C15-B	Mão francesa colonial 15 cm - Branca - MD1	7898655021869	150x100x12.7	42	0,120
M1C20	Mão francesa colonial 20 cm - Preta - MD1	7898655021883	200x120x12.7	30	0,170
M1C20-B	Mão francesa colonial 20 cm - Branca - MD1	7898655021852	200x120x12.7	30	0,170
M1C25	Mão francesa colonial 25 cm - Preta - MD1	7898655021821	250x150x12.7	38	0,205
M1C25-B	Mão francesa colonial 25 cm - Branca - MD1	7898655021814	250x150x12.7	38	0,205
M1C30	Mão francesa colonial 30 cm - Preta - MD1	7898655021845	300x180x12.7	24	0,240
M1C30-B	Mão francesa colonial 30 cm - Preta - MD1	7898655021838	300x180x12.7	24	0,240

Obs. 1 - As dimensões LxAxP em milímetros são aproximadas. Podendo apresentar pequenas alterações.

* Capacidade de carga em pares.



SUPORTE TUCANO

DESCRIÇÃO - SUPORTE TUCANO PARA PRATELEIRAS

Dimensões aproximadas:
7,8cm x 7,6cm x 2cm

O suporte tucano é compatível com prateleiras de madeira, MDP ou MDF com 15mm de espessura e um tamanho máximo de 90 x 20 cm a cada 2 suportes, suportando até 10kg por prateleira.

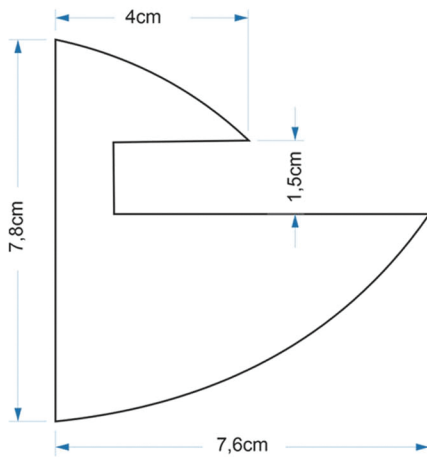
Distância máxima entre os suportes de 60 cm.

Fabricado em plástico injetado (ABS), garante alta qualidade e uma maior durabilidade ao produto.

Cor: Branco gelo

Instalação rápida e prática

Abertura do suporte sem regulagem, fixa.

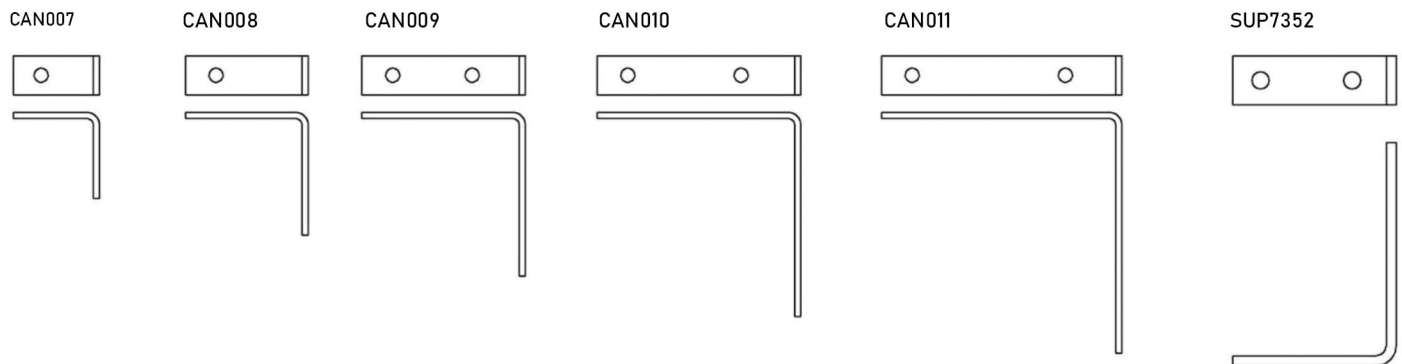


CÓD.	MÃO FRANCESA INVERTIDA	CÓD. DE BARRAS	CxAxP(mm)	CAP. * CARGA(kg)
BT15-B	CONJUNTO SUPORTE BICO TUCANO	7898655021708	78 x 76 x 20mm	10

* Capacidade de carga em pares.



CANTONEIRAS



DESCRIÇÃO

Ferragens para móveis simples. Produzidas em formato de “L”, as cantoneiras são muito usadas como esquadros e uniões para móveis são acessórios fundamentais para o bom funcionamento de sua mobília.

Uma das suas principais funções é estruturar um móvel vertical e garantir seu suporte e estabilidade, dessa forma um dos seus lados deve ser parafusado na parede, enquanto a parte de baixo do “L” fica perpendicular à superfície, atuando como suporte para o móvel.

Como união para móveis, também a torna indispensável para garantir a junção de toda sua estrutura, apesar de serem discretas e ficarem escondidas.

Outra forma muito utilizada é na união de módulos de escritórios e cozinhas, assim como nichos de quartos e closets.

VANTAGENS E BENEFÍCIOS

Resistência conferida pela matéria prima: aço carbono.

Durável: quanto ao acabamento apresentamos as versões: pintura eletrostática cor branca, bicromatizada e zincada.

A pintura eletrostática é considerada como um dos processos de revestimento dos mais eficientes para proteção das peças, criando uma barreira física que separa o ambiente do aço, aumentando assim a durabilidade da estrutura.

Durabilidade esta que estaria comprometida se exposta às agressões ambientais, como maresia, arranhões, poluição, umidade entre outras intempéries, danificando o produto, acarretando no processo natural de corrosão.

Zincada, com proteção de zinco.

Zinco Bicromatizado, com proteção de zinco.

CARACTERÍSTICA DO PRODUTO

Ferragens para móveis simples, as cantoneiras são feitas em formato de “L”, muito práticas e fáceis de instalar.

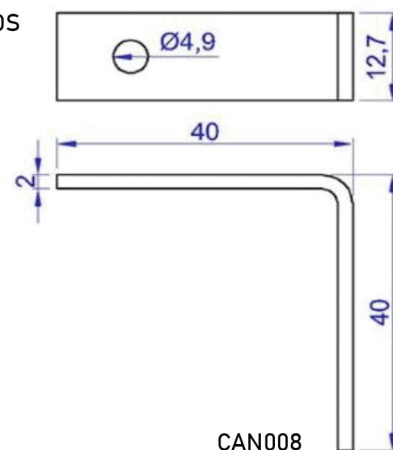
Produzidas em aço carbono, disponíveis com acabamento em pintura eletrostática branca, bicromatizada ou zincado.

Em sua variação de tamanho CAN006 a SUPMF7352.

Comercializado em conjuntos, e variações de tamanho que vão de 13x13 mm à 78,4x78,4 mm (CAN006 – CAN011), 72,7x53,3 cm (SUP7352), e 13x13mm (mini cantoneiras).



MODELOS



CAN008

DESCRIÇÃO TÉCNICA

CÓD.	MODELO CANTONEIRA	CÓD. DE BARRAS	LxAxP(mm)
SUP7352	Suporte Fix cantoneira L 73 X 52 x 3mm esp - (de aço)	7898655020039	73x52x3
CAN006	Mini cantoneira leve de aluminio 13mmx13mm	7898655020008	13x13
CAN007	Cantoneira metal abas iguais para moveis 25,4x25,4 mm 2mm bicromatizada	7898655020978	25,4x25,4x2
CAN008	Cantoneira metal abas iguais para moveis 38,1 x 38,1mm e 2mm bicromatizada	7898655020985	38,1x38,1x2
CAN009	Cantoneira metal abas iguais para moveis 50,8 x 50,8 mm e 2mm bicromatizada	7898655020992	50,8x50,8x2
CAN010	Cantoneira metal abas iguais para moveis 63,5 x 63,5 mm e 2mm bicromatizada	7898655021005	63,5x63,5x2
CAN011	Cantoneira metal abas iguais para moveis 76,2 x 76,2 mm e 2mm bicromatizada	7898655021012	76,2x76,2x2
CAN012	Cantoneira tres furos 24mmx 45mm para moveis - bicromatizada	7898655021784	24x45x1,5
CAN007B	Cantoneira metal abas iguais para moveis 25,4x25,4 mm 2mm Bca	7898655021074	25,4x25,4x2
CAN008B	Cantoneira metal abas iguais para moveis 38,1 x 38,1mm e 2mm Bca	7898655021081	38,1x38,1x2
CAN009B	Cantoneira metal abas iguais para moveis 50,8 x 50,8 mm e 2mm Bca	7898655021098	50,8x50,8x2
CAN010B	Cantoneira metal abas iguais para moveis 63,5 x 63,5 mm e 2mm Bca	7898655021104	63,5x63,5x2
CAN011B	Cantoneira metal abas iguais para moveis 76,2 x 76,2 mm e 2mm Bca	7898655021111	76,2x76,2x2
CAN012B	Cantoneira tres furos 24mmx 45mm para moveis - Bca	7898655021777	24,45x1,5

CÓD.	MODELO CONJUNTO CANTONEIRAS BRANCAS	CÓD. DE BARRAS	LxAxP (mm)	CONJUNTO Unid.
CJ- CAN006	MINI cantoneiras + parafusos	7898655020961	13x13x12	10
CJ-CAN007B	Conjunto Cantoneiras	7898655021128	28x28x12,7	04
CJ-CAN008B	Conjunto Cantoneiras	7898655021135	40x40x15,88	04
CJ-CAN009B	Conjunto Cantoneiras	7898655021142	53,4x53,4x15,88	04
CJ-CAN010B	Conjunto Cantoneiras	7898655021159	66,5x66,5x15,88	04
CJ-CAN011B	Conjunto Cantoneiras	7898655021166	78,4x78,4x15,88	04
CJ-CAN012B	Conjunto Cantoneiras	7898655021807	24x45x24x1,5	04

CÓD.	MODELO CONJUNTO CANTONEIRAS BICROMATIZADAS	CÓD. DE BARRAS	LxAxP (mm)	CONJUNTO Unid.
CJ-CAN007	Conjunto Cantoneiras	7898655021029	28x28x12,7	04
CJ-CAN008	Conjunto Cantoneiras	7898655021036	40x40x15,88	04
CJ-CAN009	Conjunto Cantoneiras	7898655021043	53,4x53,4x15,88	04
CJ-CAN010	Conjunto Cantoneiras	7898655021050	66,5x66,5x15,88	04
CJ-CAN011	Conjunto Cantoneiras	7898655021067	78,4x78,4x15,88	04
CJ-CAN012	Conjunto Cantoneiras	7898655021791	24x45x24x1,5	04

*Peso do conjunto montado: mão francesa, caixa com buchas e parafusos.

Obs. As dimensões LxAxP em milímetros são aproximadas. Podendo apresentar pequenas alterações.

CÓD.	MODELO CONJUNTO CANTONEIRAS ZINCADAS	CÓD. DE BARRAS	LxAxP(mm)	CAP. CARGA
CJ-SUP7352	Conjunto Cantoneiras	7898655020046	72,7x53,3x15,88	03

*Peso do conjunto montado: unidades de cantoneiras em Tag. Mini cantoneira: conjunto com 10 unidades e 20 parafusos.

CORES E ACABAMENTOS

Branco, pintura eletrostática pó



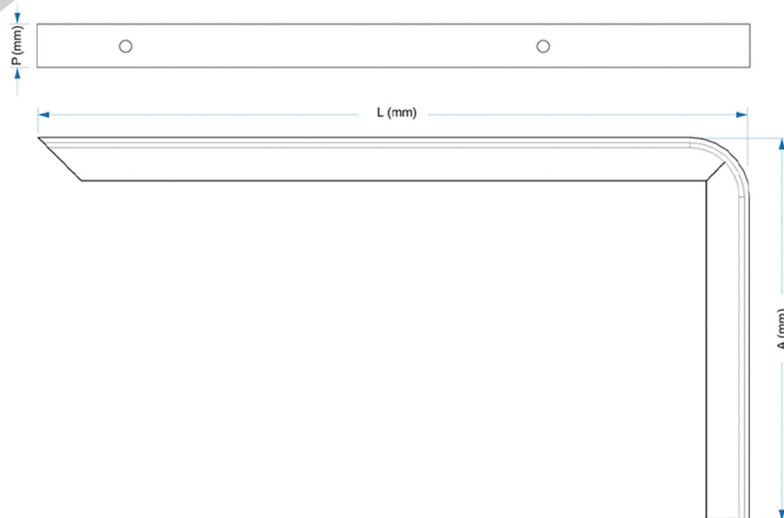
Zincado



Bicromatizada



SUPOORTE DE GRANITO



DESCRIÇÃO TÉCNICA

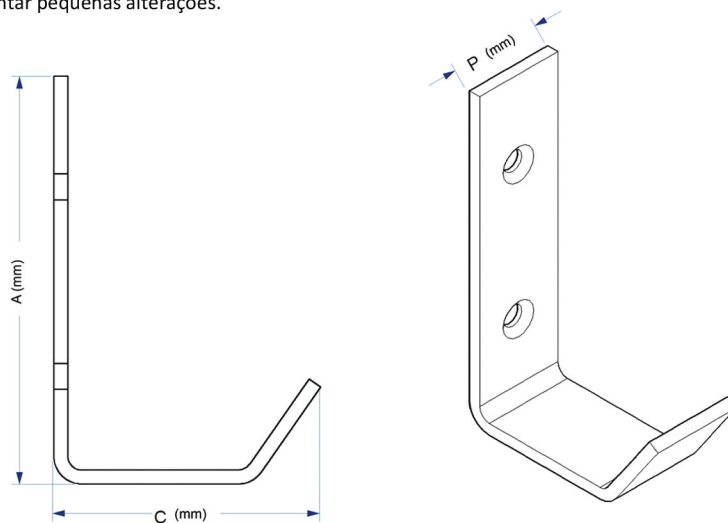
CÓD.	MODELO GANCHO MULTIUSO	CÓD. DE BARRAS	CxAxP(mm)	CAP. CARGA(kg)	PESO gramas
SUPGRT40	Suporte para granito 40 cm	7898655021357	40x20x25.4	120 kg	0,645
SUPGRT50	Suporte para granito 50 cm	7898655021364	50x20x25.4	100 kg	0,740
SUPGRT60	Suporte para granito 60 cm	7898655021371	60x20x25.4	80 kg	0,855

Obs.

1- As dimensões LxAxP em milímetros são aproximadas. Podendo apresentar pequenas alterações.

2- A CAP. CARGA é referente ao par fixado a 01 metro de distância.

GANCHO MULTIUSO



DESCRIÇÃO TÉCNICA

Ganchos multiuso, produzidos em formato de "L", práticos e fáceis de instalar.

Produzidos em aço carbono, disponíveis com acabamento em pintura eletrostática branca, e preto fosco.

Disponível no mercado em um único tamanho.

VANTAGENS E BENEFÍCIOS

Resistência conferida pela matéria prima: aço carbono.

Durável: quanto ao acabamento apresentamos as versões: pintura eletrostática cor branca, e preto fosco.

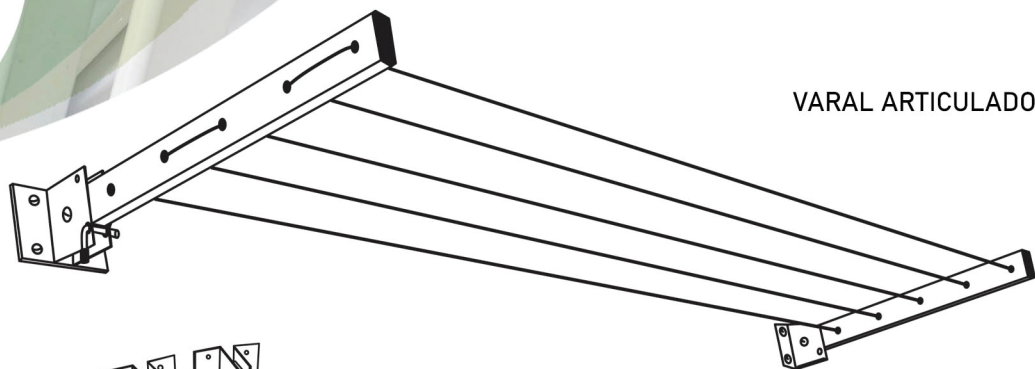
A pintura eletrostática é considerada como um dos processos de revestimento dos mais eficientes para proteção das peças, criando uma barreira física que separa o ambiente do aço, aumentando assim a durabilidade da estrutura.

Durabilidade esta que estaria comprometida se exposta às agressões ambientais, como maresia, arranhões, poluição, umidade entre outras intempéries, danificando o produto, acarretando no processo natural de corrosão.

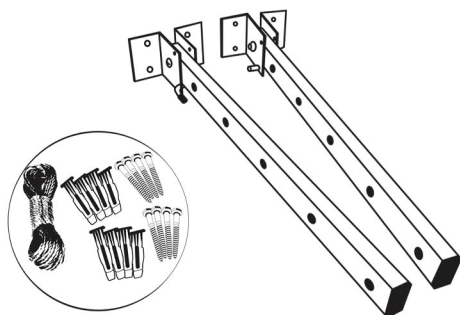
CÓD.	MODELO GANCHO MULTIUSO	CÓD. DE BARRAS	AxP(mm)	CAP. CARGA(kg)	PESO gramas
G01	Gancho Multiuso - Branca	7898655021562	94 x 63	10	0,095
G01P	Gancho Multiuso - Preto Fosco	7898655021692	94 x 63	10	0,095
CJ-G01	Conjunto ganchos multiuso branco c/2 unid +parafuso e bucha	7898655021548	94 x 63	10	0,20
CJ-G01P	Conjunto ganchos multiuso preto c/2 unid +parafuso e bucha	7898655021555	94 x 63	10	0,20

Obs. 1- As dimensões LxAxP em milímetros são aproximadas. Podendo apresentar pequenas alterações.

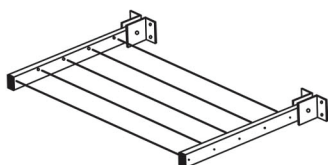
2- Dimensões do conjunto é referente ao produto + embalagem completa.



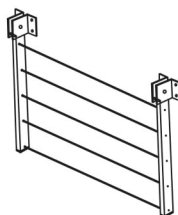
VARAL ARTICULADO



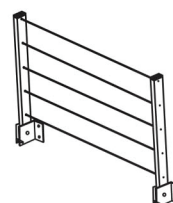
Varal em posição de uso



Varal recolhido para baixo



Varal recolhido para cima



PRODUTO COMPLETO, SUPER RESISTENTE, ÓTIMO ACABAMENTO, SÓ INSTALAR.

O Varal de muro e parede da DWS é produzido em tudo metalon 20x40 galvanizado e pintura eletrostática branca, (não enferruja). Com acabamento em plástico nas extremidades, evitando que entre água e preservando ainda mais sua estrutura.

A base que é fixada na parede é de chapa em aço carbono de 3,75 mm, super resistente, e também com pintura eletrostática branca. Possui buchas passa fio nos furos para proteção das cordas.

Dentro da embalagem possui um kit com 21 metros de cordas de nylon de 2,5mm, 2 hastes com 52 cm de comprimento, 8 parafusos cabeça sextavada e 8 buchas para parede oca.

Está previsto instalar com até 4 metros de distância uma haste da outra, caso queira diminuir essa distância, sem problema.

QUANDO O VARAL ESTÁ FORA DE USO, PODERÁ SER RECOLHIDO, DOBRADO TANTO PARA CIMA, QUANDO PARA BAIXO.

DESCRIÇÃO - VARAL ARTICULADO

Material: PE

Cor: Preto

Disponível em embalagens com 10 metros ou 21 metros

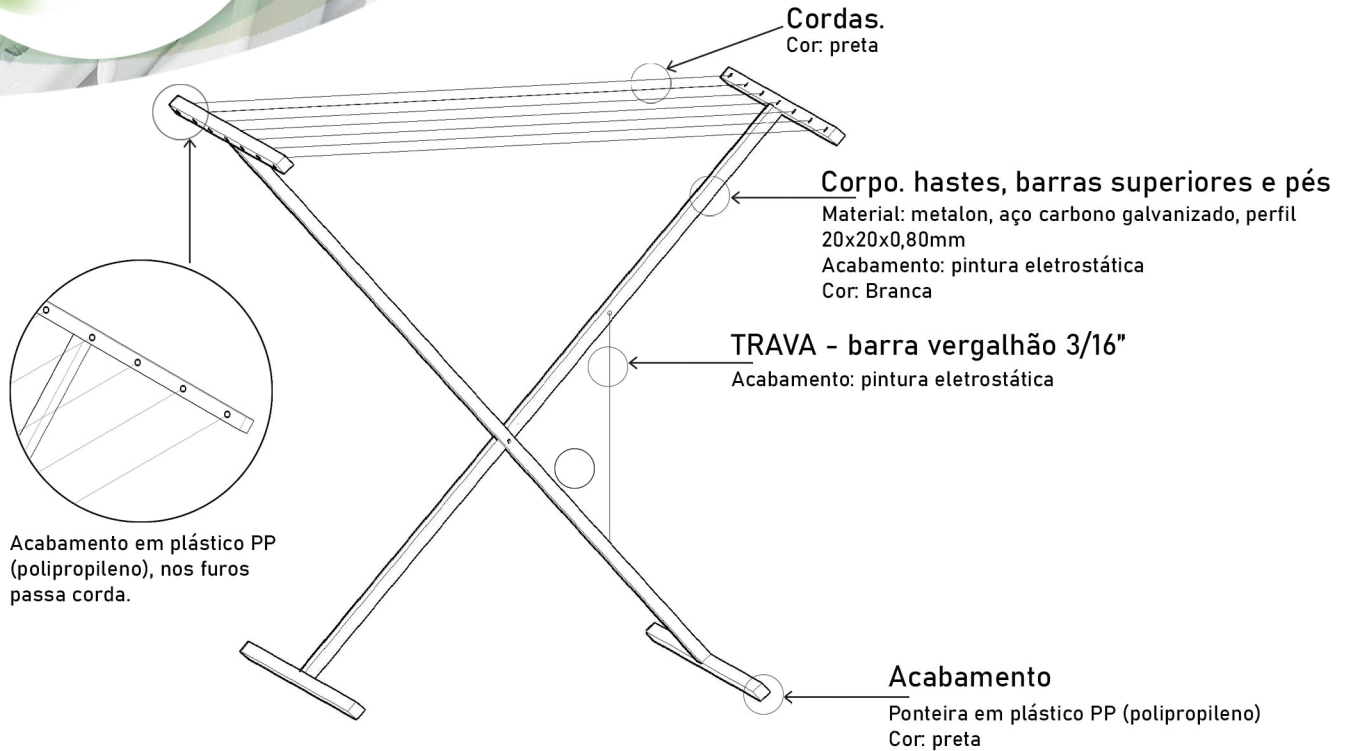
CÓD.	VARAL ARTICULADO	CÓD. DE BARRAS	CxAxP(mm)	CAP. CARGA(kg)	PESO gramas
VRL001	Varal Articulado	7898655020947		25	



DWS

ESTAMPARIA DE METAIS

VARAL DE CHÃO



Acabamento em plástico PP (polipropileno), nos furos passa corda.

Acabamento

Ponteira em plástico PP (polipropileno)
Cor: preta

VARAL DE CHÃO E VARAL DE CHÃO PARA LENÇOL

Varal de chão, produzido em aço carbono galvanizado, com acabamento em pintura eletrostática branca.

Disponível em dois tamanhos, um para pequenos espaços, e o segundo em escala maior para toalhas e roupas de cama.

Composto por duas hastes em X; barras superiores perfuradas por onde passam as cordas, e inferiores, ambas unidas por solda. Possuem acabamentos nos furos e extremidades do material, assim como tampão de acabamento no arremate das cordas. Trava em barra para evitar o fechamento do produto.

Varal de chão: contendo 7 cordas, aproximadamente 7 metros de varal.

Varal de lençol: contanto 10 cordas, aproximadamente 15 metros de varal.

VANTAGENS E BENEFÍCIOS

Resistência conferida pela matéria prima: aço carbono galvanizado.

Durável: quanto ao acabamento.

A pintura eletrostática é considerada como um dos processos de revestimento dos mais eficientes para proteção das peças, criando uma barreira física que separa o ambiente do aço, aumentando assim a durabilidade da estrutura.

Durabilidade esta que estaria comprometida se exposta às agressões ambientais, como maresia, arranhões, poluição, umidade entre outras intempéries, danificando o produto, acarretando no processo natural de corrosão.

DIMENSÕES APROXIMADAS DO PRODUTO ABERTO:

Varal de chão para lençol

Profundidade: 1 m

Altura: 1,50 mts

Largura: 1,50 mts

Varal de chão

Profundidade: 60 cm

Altura: 1 m

Largura: 1 cm



DESCRIÇÃO - VARAL DE CHÃO

Matéria prima: aço carbono

Acabamento: pintura eletrostática

Cor: branca

Disponível no mercado em dois tamanhos.

CÓD.	MÃO FRANCESA INVERTIDA	CÓD. DE BARRAS	CxAxP(cm)	CAP. CARGA(kg)	PESO gramas
VRL03	VARAL DE CHÃO DE TIPO X - pequeno	7898655021197	100x60x 96cm		
VRL02	VARAL DE CHÃO DE TIPO XL - grande	7898655021203	153x160x100cm		
VG01B	VARAL BRANCO GIRATÓRIO 10 cordas - completo	7898655022033	203x155x155cm		
VG01P	VARAL PRETO GIRATÓRIO 10 cordas - completo	7898655022040	203x155x155cm		
VG02B	VARAL BRANCO GIRATÓRIO 6 cordas - completo	7898655022095	132x100x100cm		
VG02P	VARAL PRETO GIRATÓRIO 6 cordas - completo	7898655022101	132x100x100cm		

DESCRIÇÃO - CORDA PARA VARAL

Material: PE

Cor: Preto

Disponível em embalagens com 10 metros ou 21 metros

CÓD.	CORDA PARA VARAL	CÓD. DE BARRAS	C (metros)	CAP. CARGA(kg)	PESO gramas
CD21P	CORDA PARA VARAL 2.5mm - PE- PRETA C/ 21 mT	7898655021722	21 Metros	-	90
CD10P	CORDA PARA VARAL 2.5mm - PE- PRETA C/ 10mT	7898655021715	10 Metros	-	45



CONTATOS COMERCIAIS

E-mail: vendas@dwsestamparia.com.br

financeiro@dwsestamparia.com.br

Telefone: (41) 3037-3119

Whatsapp: (41) 9 9780-0429

MÍDIAS DIGITAIS:

instagram: [@dwsestamparia](https://www.instagram.com/dwsestamparia)

Facebook: www.facebook.com/dwsestamparia.demetais

Youtube: DWS estamparia de metais

www.dwsestamparia.com.br

Para atendimento presencial, solicite a visita de um dos nossos representantes através de um dos meios acima.

ENTREGA: frota própria

